

NEW

「0.1W/4.2K」冷凍機仕様で、低価格のクライオスタット新登場。

極低温冷却装置

光学・電気測定用 クライオスタット

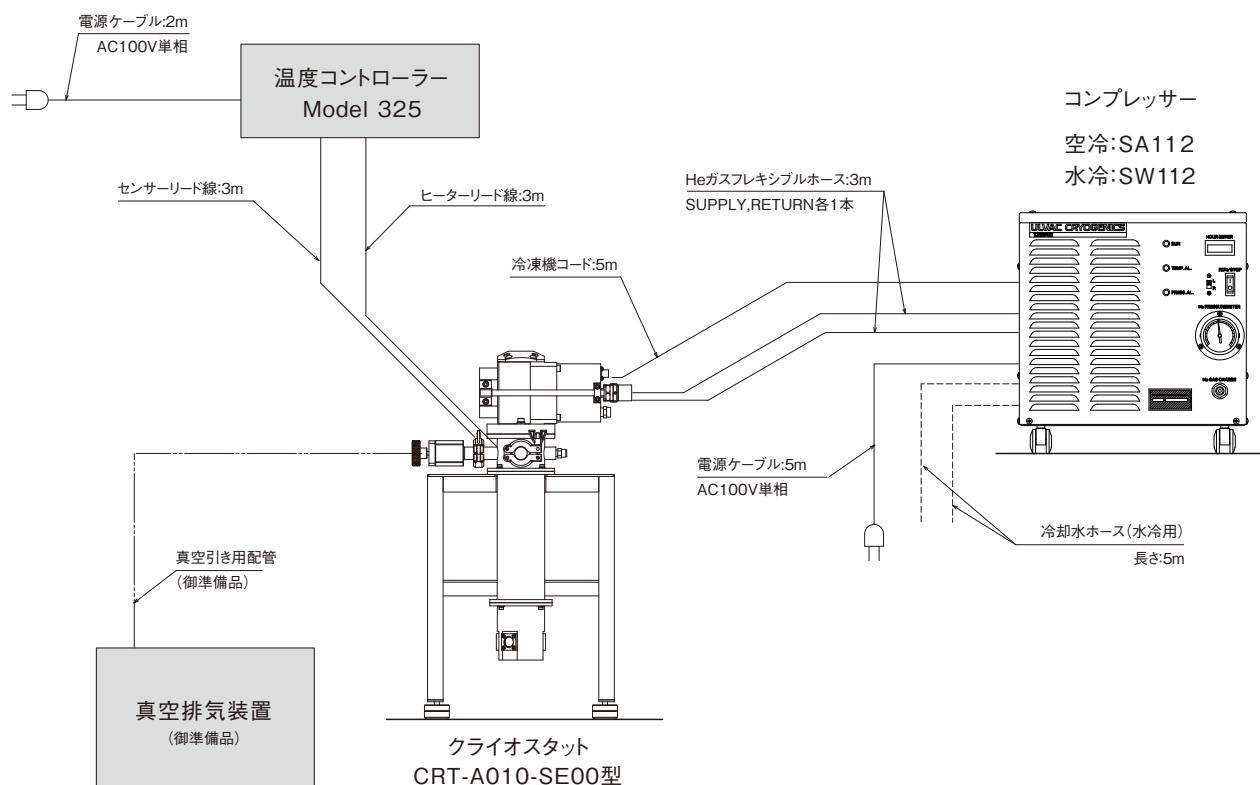
- 出力0.1W/4.2Kの極低温小型冷凍機を搭載。
- 窓は余裕のΦ14×4枚を標準装備しながら、最低到達温度：4.2Kを実現。
- サンプルは液体ヘリウムを用いることなく極低温状態にて長時間測定できます。
- コンプレッサーは「空冷」・「水冷」が選択可能。
- 温度制御は校正品センサーを用い、低温から室温まで任意の温度に試料を冷却できます。
- 光学測定では、製作時にご指定いただければ、光軸高さ寸法（120～250^{mm}）への対応が可能です。

■ 機器仕様

形式	CRT-A010-SE00
到達温度	4.2K以下
冷凍出力	0.1W/4.2K
冷却時間	120分以内(10K迄)
温度範囲	4.2K～300K
温度安定性	±0.2K以内
光学窓	合成石英ガラス(Φ14(有効径)×4枚) (シールド開口Φ10×4)
電気測定用リード線	Φ0.2 テフロン被覆リード線：4本
温度測定	Si ダイオードセンサー(校正品)1ヶ



■ 機器構成



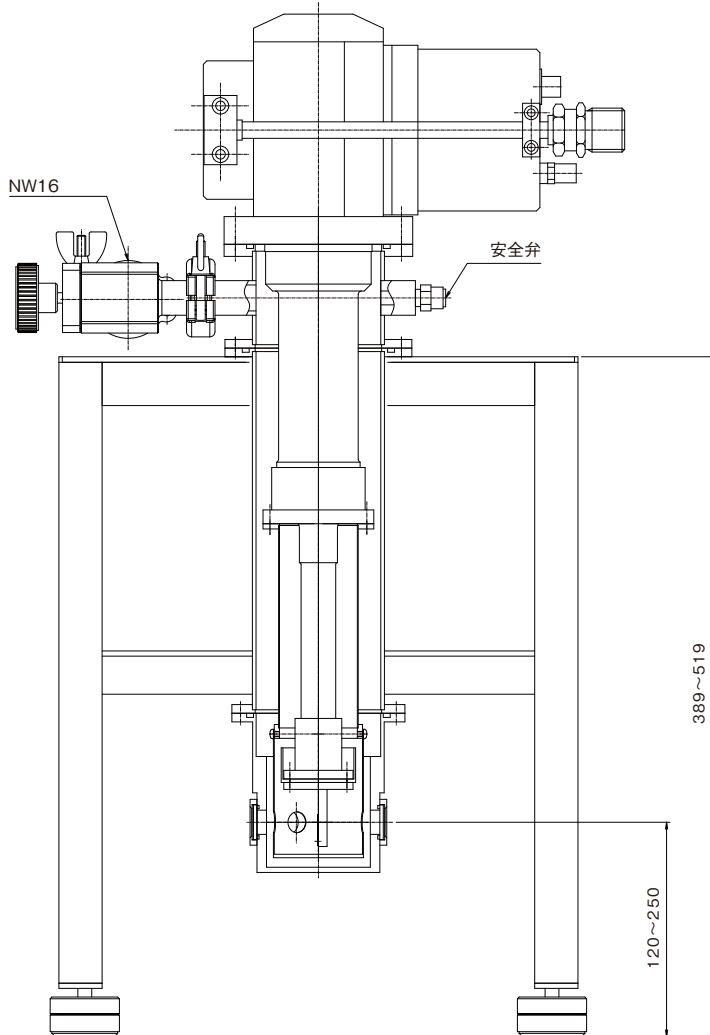
光学・電気測定用クライオスタット

■ 機器構成 (各1台)

極低温小型冷凍機	コールドヘッドHE01
	コンプレッサー SA112(空冷)/SW112(水冷) ※電源:100V 単相15A
光学・電気測定用 ミニスタット	CRT-A010-SE00型
温度制御装置	325

■ 外形寸法図

光軸断面



サンプルホルダー詳細

