

NEW

「0.1w/4.2k」制冷机规格,低价格的恒温器新登场。

极低温冷却装置

光学·电气测定用
恒温器

- 搭载了输出功率0.1W/4.2K的极低温小型制冷机
- 标准配备Φ14×4片观测窗,最低温可以达到4.2K。
- 样品无需使用液氮就能够在极低温状态下进行长时间测试。
- 压缩机可以选择“空冷”or“水冷”
- 温度控制使用校正品传感器,在低温到室温范围内任意温度下对样品进行冷却。
- 光学测定中,如果您需要进行特殊定制,光轴高度尺寸在(120~250mm)范围内可以进行对应。

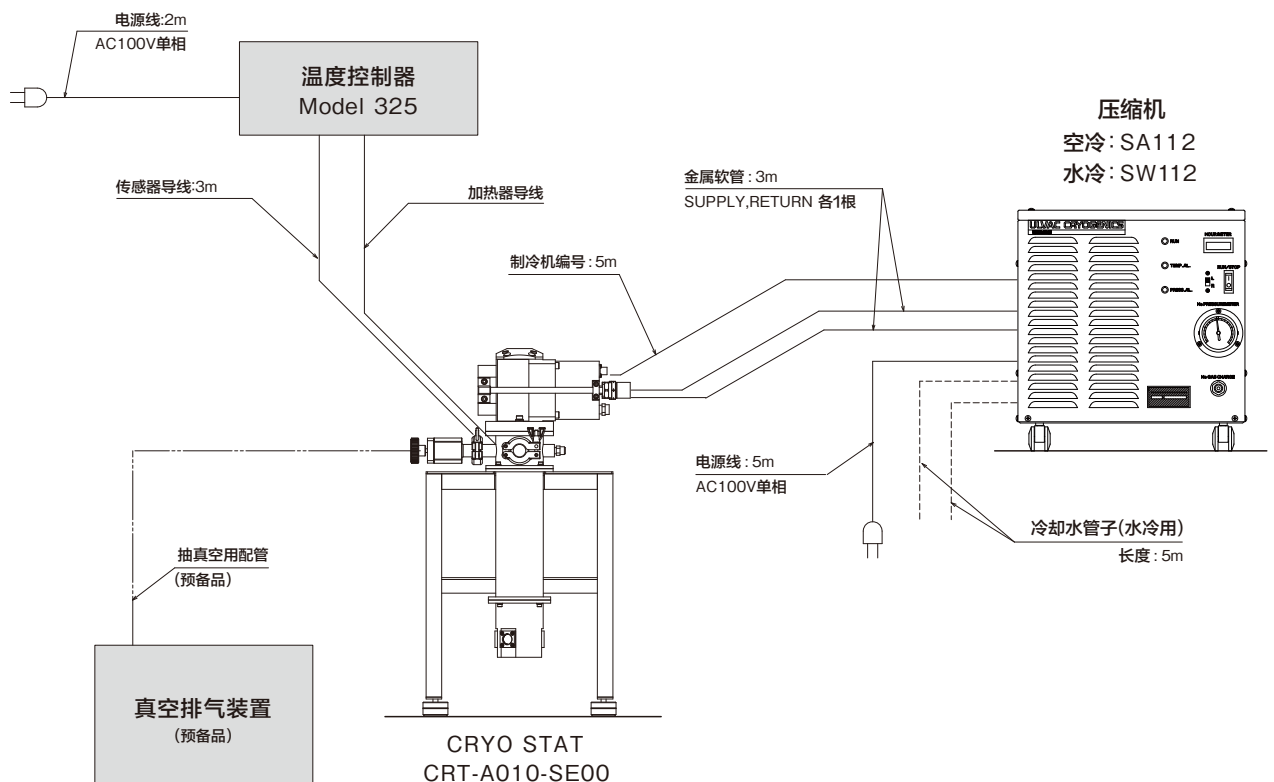
■ 机器规格

模型	CRT-A010-SE00
到达温度	4.2k以下
冷却输出功率	0.1w/4.2k
冷却时间	120分钟以内(到达10K)
温度范围	4.2K~300K
温度稳定性	0.2k以内
光学观测窗	合成石英玻璃 φ14(有效直径)×4片 屏蔽筒卡簧 φ10×4个
电器测定用导线	φ0.2特氟龙涂层电源导线:4根
温度测定	Si二极管传感器(校正品)1个



CRT-A010-SE00

■ 机器构成



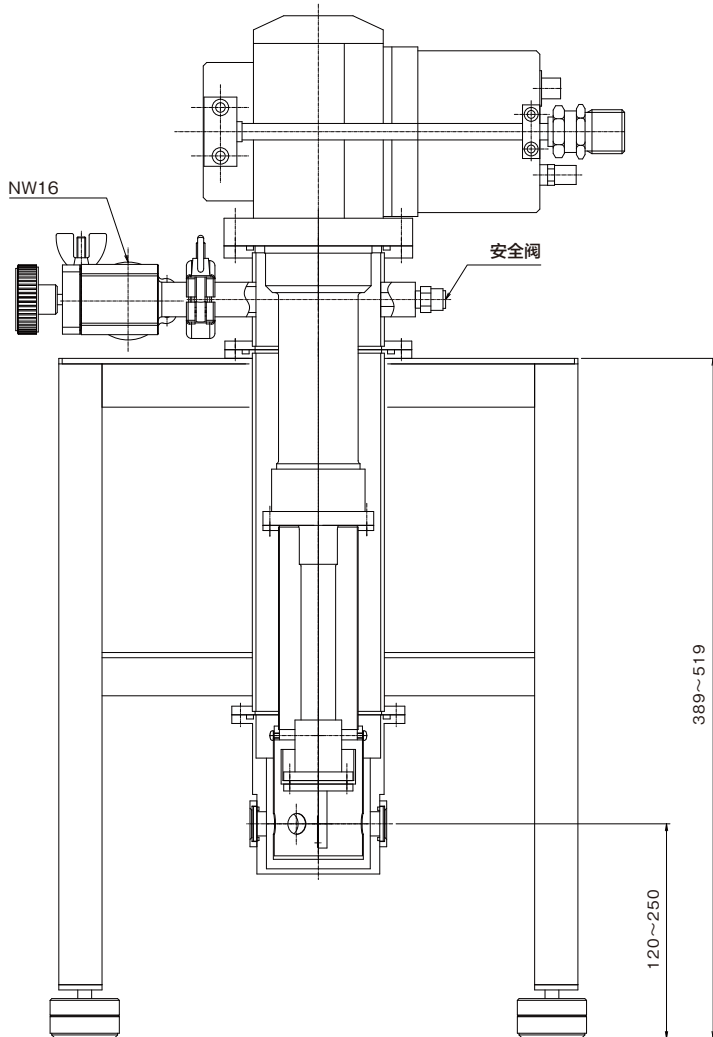
光学·电气测定用恒温器

■ 機器構成 (各1台)

极低温小型制冷机	冷头 HE01
	压缩机 SA112(空冷)/SW112(水冷) ※电源:100V 单相 20A 断路器容量:20A(仅限出口)
光学·电气测定用小型恒温器	CRT-A010-SE00
温度控制装置	Model 325

■ 外观尺寸图

外观尺寸图



样品支架明细

