

NEW

「0.1w/4.2k」制冷机规格,低价格的恒温器新登场。

极低温冷却装置

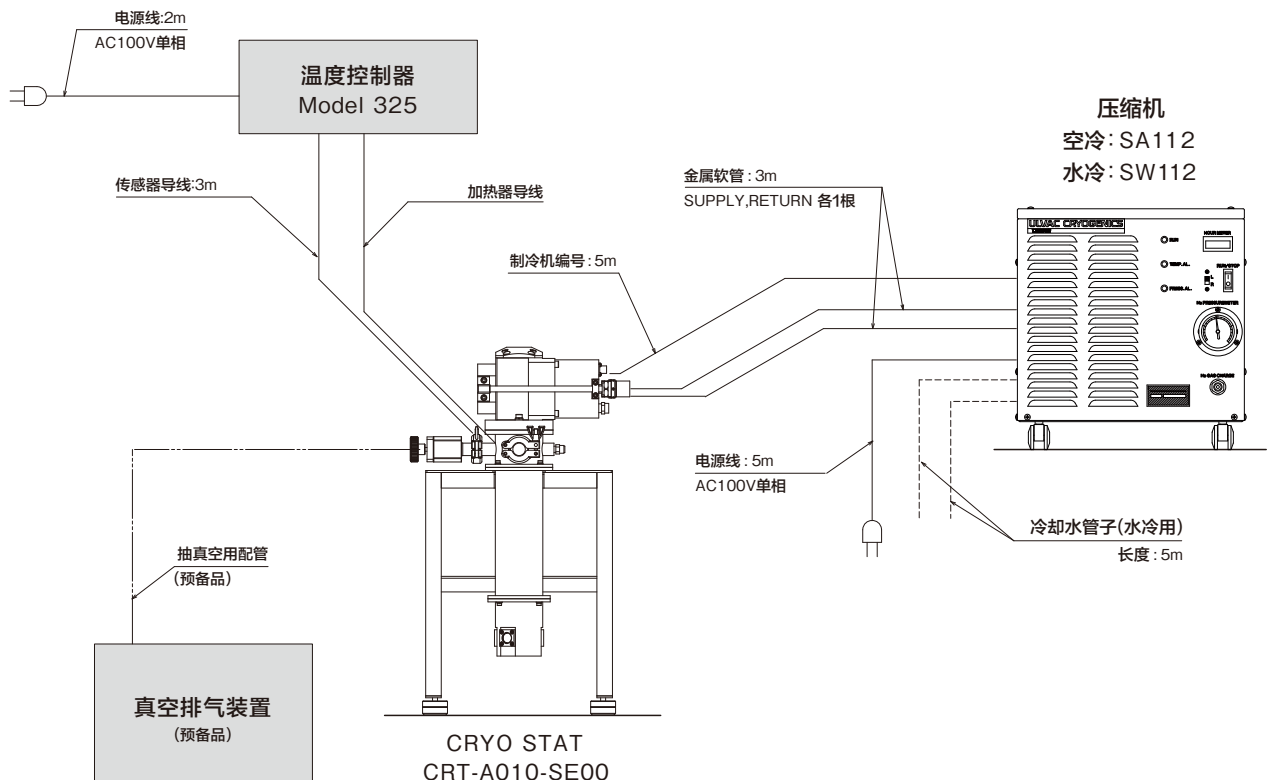
光学·电气测定用
恒温器

- 搭载了输出功率0.1W/4.2K的极低温小型制冷机
- 标准配备Φ14×4片观测窗,最低温可以达到4.2K。
- 样品无需使用液氮就能够在极低温状态下进行长时间测试。
- 压缩机可以选择“空冷”or“水冷”
- 温度控制使用校正品传感器,在低温到室温范围内任意温度下对样品进行冷却。
- 光学测定中,如果您需要进行特殊定制,光轴高度尺寸在(120~250mm)范围内可以进行对应。

■ 机器规格

| | |
|---------|-------------------------------------|
| 到达温度 | 4.2k以下 |
| 冷却输出功率 | 0.1w/4.2k |
| 冷却时间 | 120分钟以内(到达10K) |
| 温度范围 | 4.2K~300K |
| 温度稳定性 | 0.2k以内 |
| 光学观测窗 | 合成石英玻璃 φ14(有效直径)×4片 屏蔽筒卡簧 φ10×4个 |
| 电气测定用导线 | φ0.2特氟龙涂层电源导线:4根 |
| 温度测定 | Si二极管传感器(校正品)1个 |

■ 机器构成



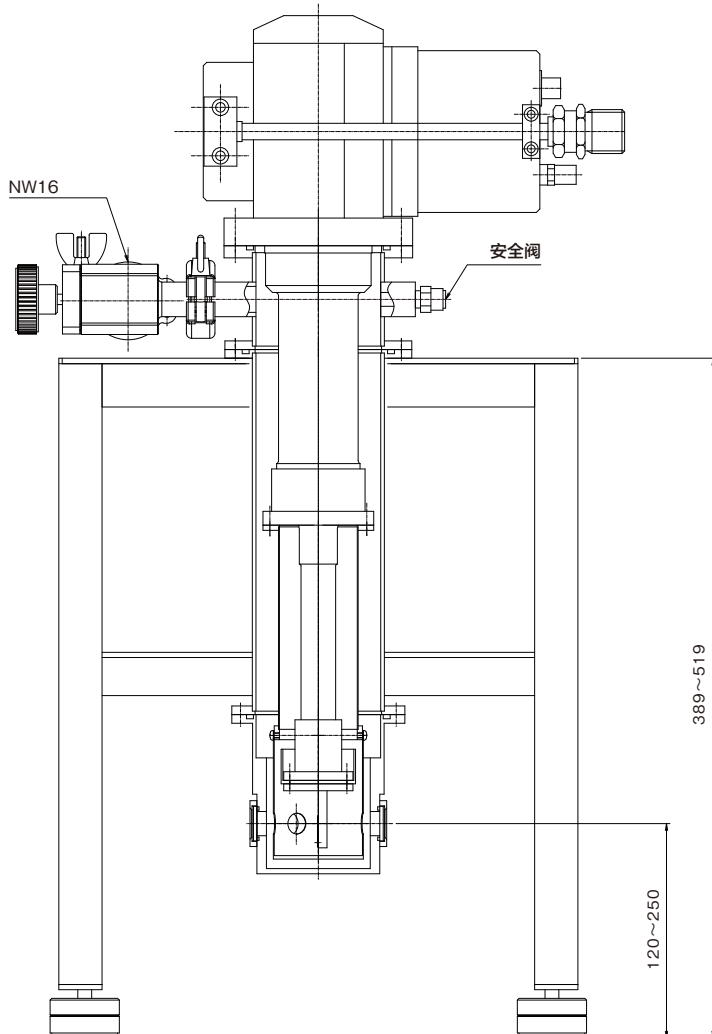
光学·电气测定用恒温器

■ 机器构成 (各1台)

| | |
|----------------|---|
| 极低温小型制冷机 | 冷头 HE01 |
| | 压缩机 SA112(空冷)/SW112(水冷) ※电源:100V 单相 15A |
| 光学·电气测定用 小型恒温器 | CRT-A010-SE00 |
| 温度控制装置 | Model 325 |

■ 外观尺寸图

外观尺寸图



样品支架明细

