

0.45W

## 4K GM冷凍機

UR4K0420T

## アルバック・クライオの極低温技術

アルバック・クライオは、長年培った真空と極低温技術をベースに数多くのクライオポンプを製造販売してまいりました。

この豊富な実績に裏付けされた極低温冷凍機で先端産業、研究開発のご期待にお応えいたします。

## 仕様

## 4K GM冷凍機

型式	UR4K0420T	
冷凍能力	1段ステージ	15W(50Hz)/40K 20W(60Hz)/40K
	2段ステージ	0.45W/4.2K(50/60Hz)
到達温度	2段ステージ	< 3.5K
質量	13kg	
寸法(mm)	183(W) x 324(D) x 537(H)	

※性能は、冷凍機の設置環境や冷却物に依存します。  
※フレキシブルホース標準長 20A×5m

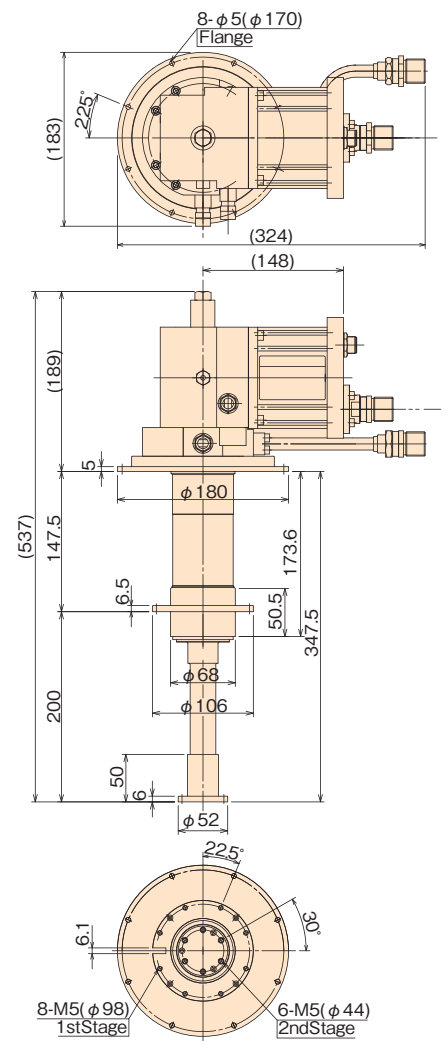
## 圧縮機

型式	UW404
冷却方式	水冷式
電源定格	AC 200V × 3Φ × 50Hz AC 220V × 3Φ × 60Hz
消費電力	3.3/ 4.0kW (50/60Hz) ※1
冷却水	4.5L / min (20℃)

※1 定常時の消費電力。

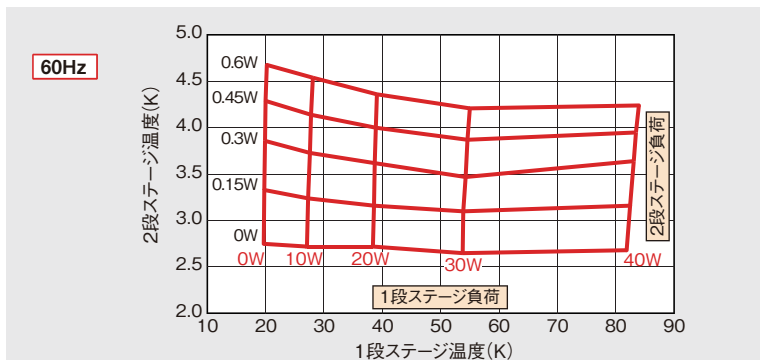
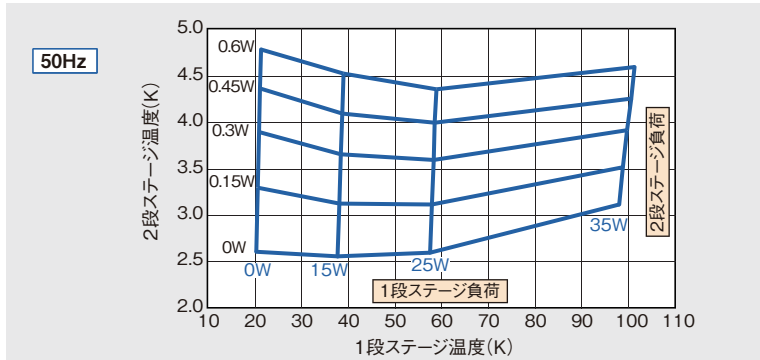


## 外形寸法図



★仕様は予告なしに変更することがあります。

## 冷凍能力曲線



※冷凍能力曲線は参考値です。

輸出する際の注意事項：当社製冷凍機ユニットが組み込まれた光検出器用の冷却器は、輸出貿易管理令別表1の10項の(2)のリスト規制品に該当します。  
本製品を国外に持ち出す際は、外国為替および外国貿易法などの輸出関連法規を遵守のうえ、必要な手続きをお取り下さるようお願い申し上げます。

