

# 4KGM冷凍機 HE05

## アルバック・クライオの極低温技術

アルバック・クライオは、長年培った真空と極低温技術をベースに数多くのクライオポンプを製造販売してまいりました。この豊富な実績に裏付けされた極低温冷凍機で先端産業、研究開発のご期待にお応えいたします。

### ● 特長

- ・到達温度2.7K以下
- ・取り付け方向が自由

### ● 用途

- ・極低温実験装置
- ・超電導マグネット冷却システム
- ・半導体素子冷却
- ・希釈冷凍機
- ・SQUID冷却

### ● 仕様

#### 4KGM 冷凍機

| 電源周波数        | 50Hz                       | 60Hz      |         |
|--------------|----------------------------|-----------|---------|
| 冷凍能力         | 1段ステージ                     | 10W/45K   | 10W/40K |
|              | 2段ステージ                     | 0.5W/4.2K |         |
| 到達温度※1       | 2段ステージ                     |           | <2.7K   |
| 冷却時間(4.2K)※1 | 75min                      | 60min     |         |
| 質量           | 11kg                       |           |         |
| 寸法           | 146(W) x 282(D) x 495(H)mm |           |         |
| 保守間隔※2       | 10,000時間                   |           |         |

#### 圧縮機

| 型式     | UW404       |           |
|--------|-------------|-----------|
| 電源周波数  | 50Hz        | 60Hz      |
| 電源定格   | 3相 AC200V   | 3相 AC220V |
| 消費電力※3 | 3.5kW       | 4.5kW     |
| 冷却方式   | 水冷 4.5L/min |           |

※1 無負荷時の値。

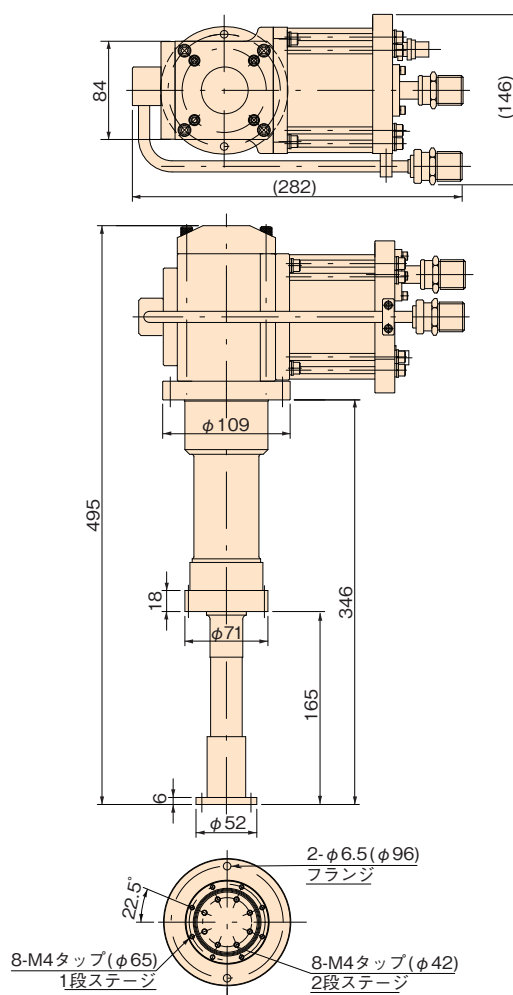
性能は、冷凍機の設置環境や冷却物に依ります。

※2 保守間隔は推奨であり保証時間ではありません。

※3 定常時の消費電力。

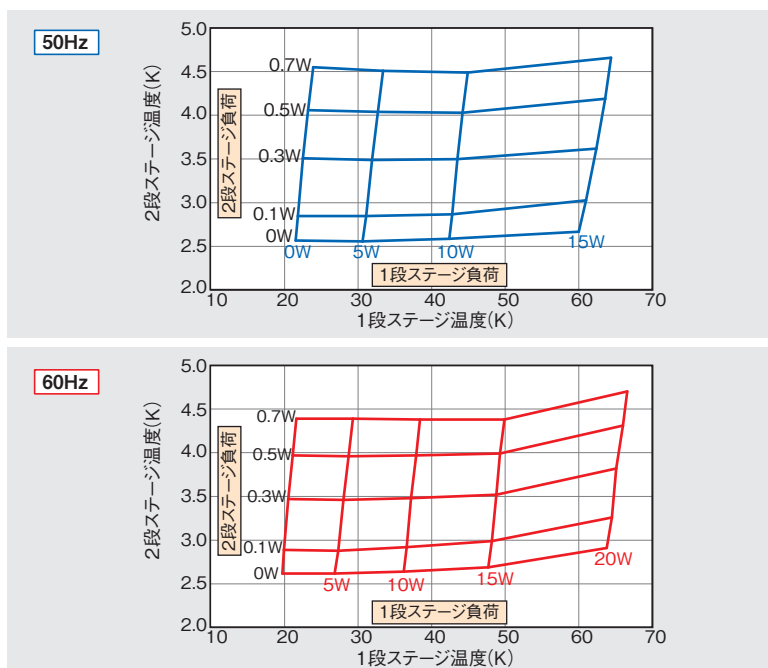


### ● 外形寸法図



★仕様は予告なしに変更することがあります。

### ● 冷凍能力曲線の例 (コールドヘッド下向き)



輸出する際の注意事項：当社製冷凍機ユニットは、光検出器用の冷却器用途に利用される場合、輸出貿易管理令別表1の10項の(2)のリスト規制品に該当します。本製品を国外に持ち出す際は、外国為替および外国貿易法などの輸出関連法規を遵守のうえ、必要な手続きをお取り下さるようお願い申し上げます。