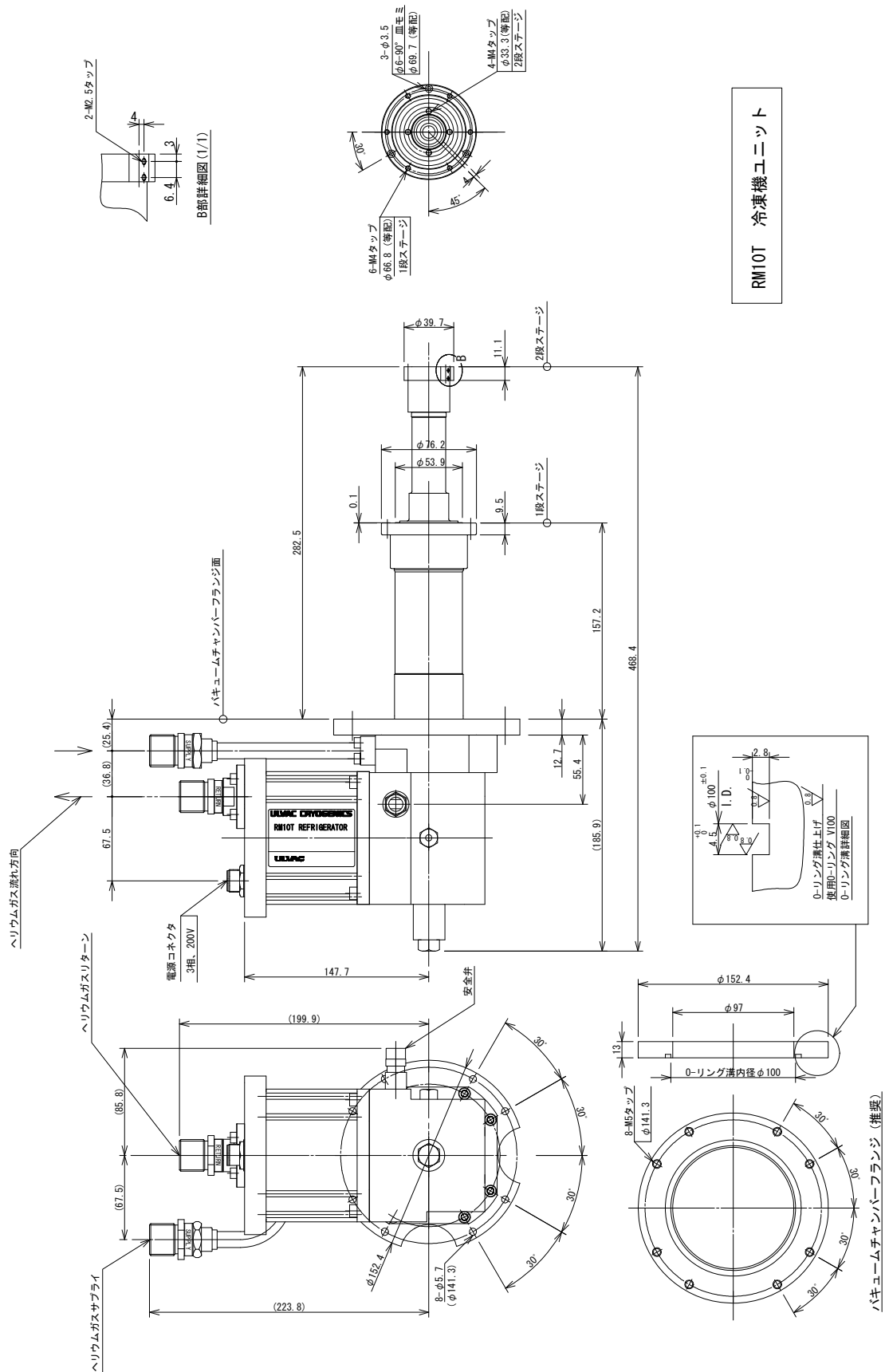


## 付録 F

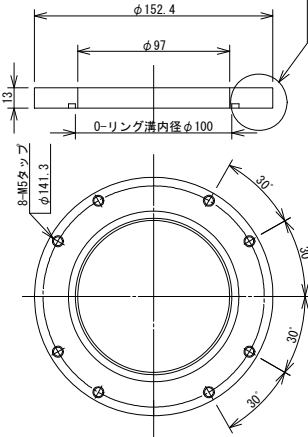
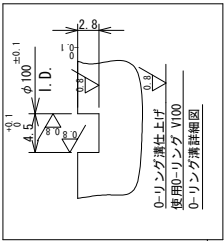
### 外径寸法図

1.	RM10 冷凍機ユニット	F-2
2.	RM10T 冷凍機ユニット	F-3
3.	RM20 冷凍機ユニット	F-4
4.	RM20T 冷凍機ユニット	F-5
5.	RM50 冷凍機ユニット	F-6
6.	RM50T 冷凍機ユニット	F-7
7.	RM80T 冷凍機ユニット	F-8
8.	RMS10 冷凍機ユニット	F-9
9.	RMS10T 冷凍機ユニット	F-10
10.	RMS50 冷凍機ユニット	F-11
11.	RMS50T 冷凍機ユニット	F-12
12.	RMS80T 冷凍機ユニット	F-13
13.	R10・R10R 冷凍機ユニット	F-14
14.	R10RT 冷凍機ユニット	F-15
15.	R20・R20R 冷凍機ユニット	F-16
16.	R20RT 冷凍機ユニット	F-17
17.	R50・R50R 冷凍機ユニット	F-18
18.	R50RT 冷凍機ユニット	F-19
19.	R80・R80RT 冷凍機ユニット	F-20
20.	RS10 冷凍機ユニット	F-21
21.	RS10T 冷凍機ユニット	F-22
22.	RS50 冷凍機ユニット	F-23
23.	RS50T 冷凍機ユニット	F-24
24.	RS80T 冷凍機ユニット	F-25
25.	RS150T 冷凍機ユニット	F-26

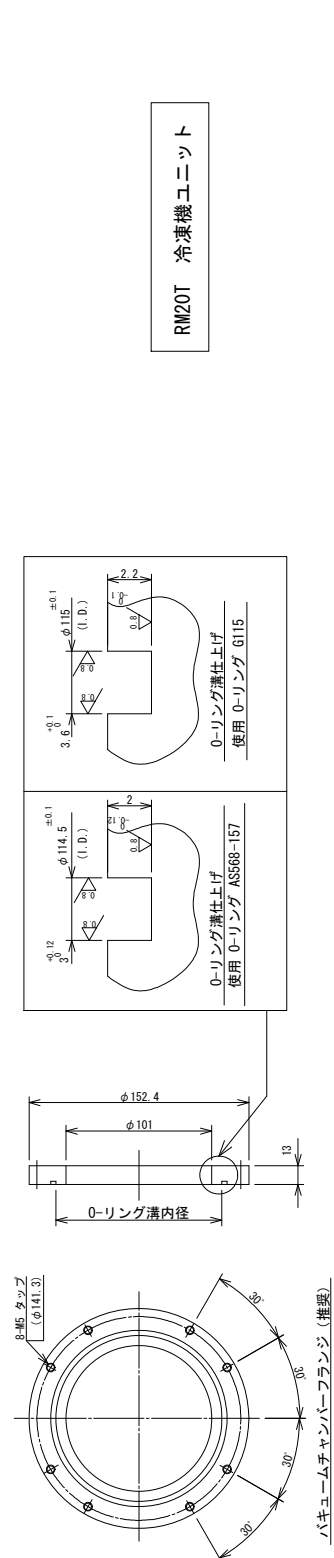
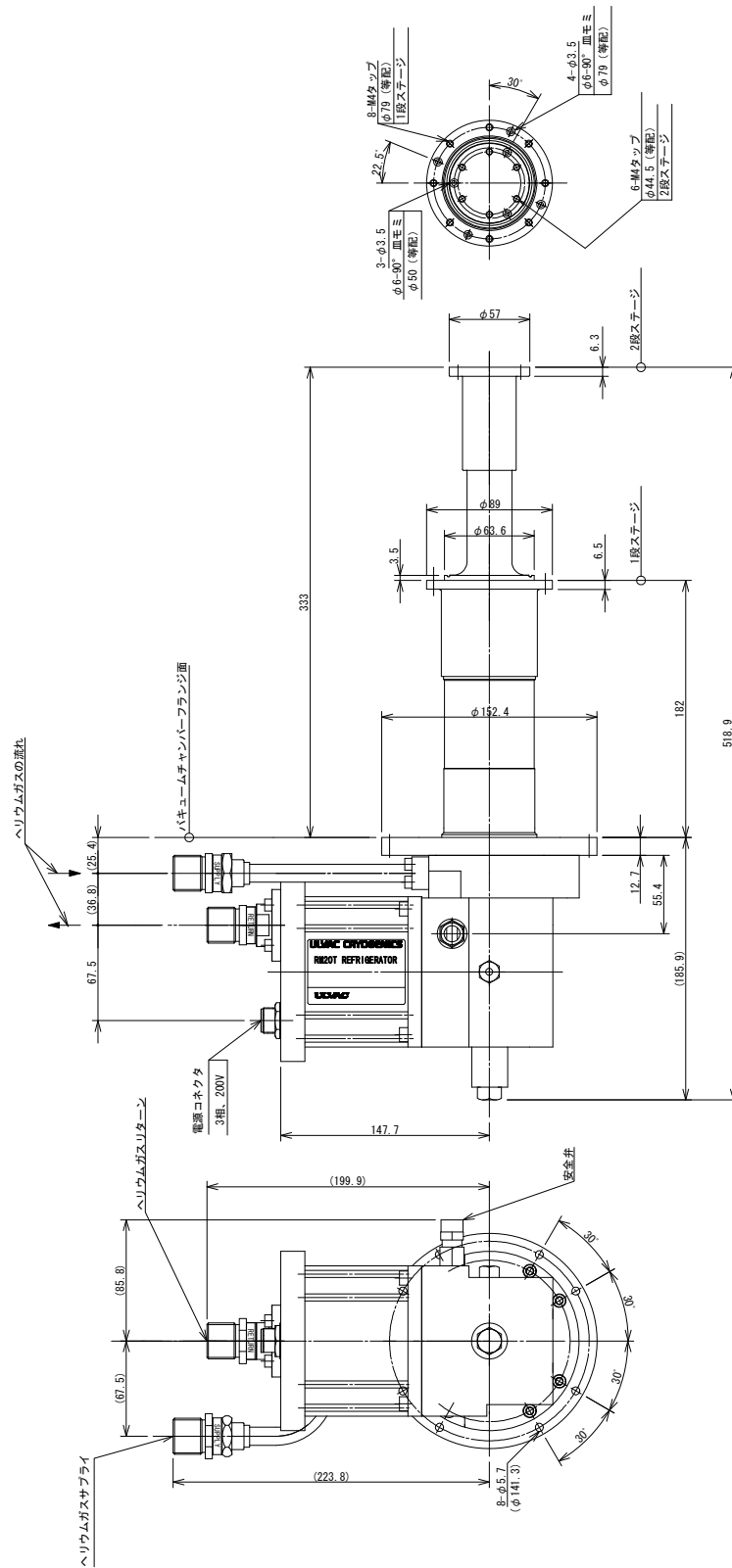




RM10T 冷凍機ユニット







RM20T 冷凍機ユニット

0-リング溝寸上げ  
使用 0-リング G115

0-リング溝寸上げ  
使用 0-リング AS568-157

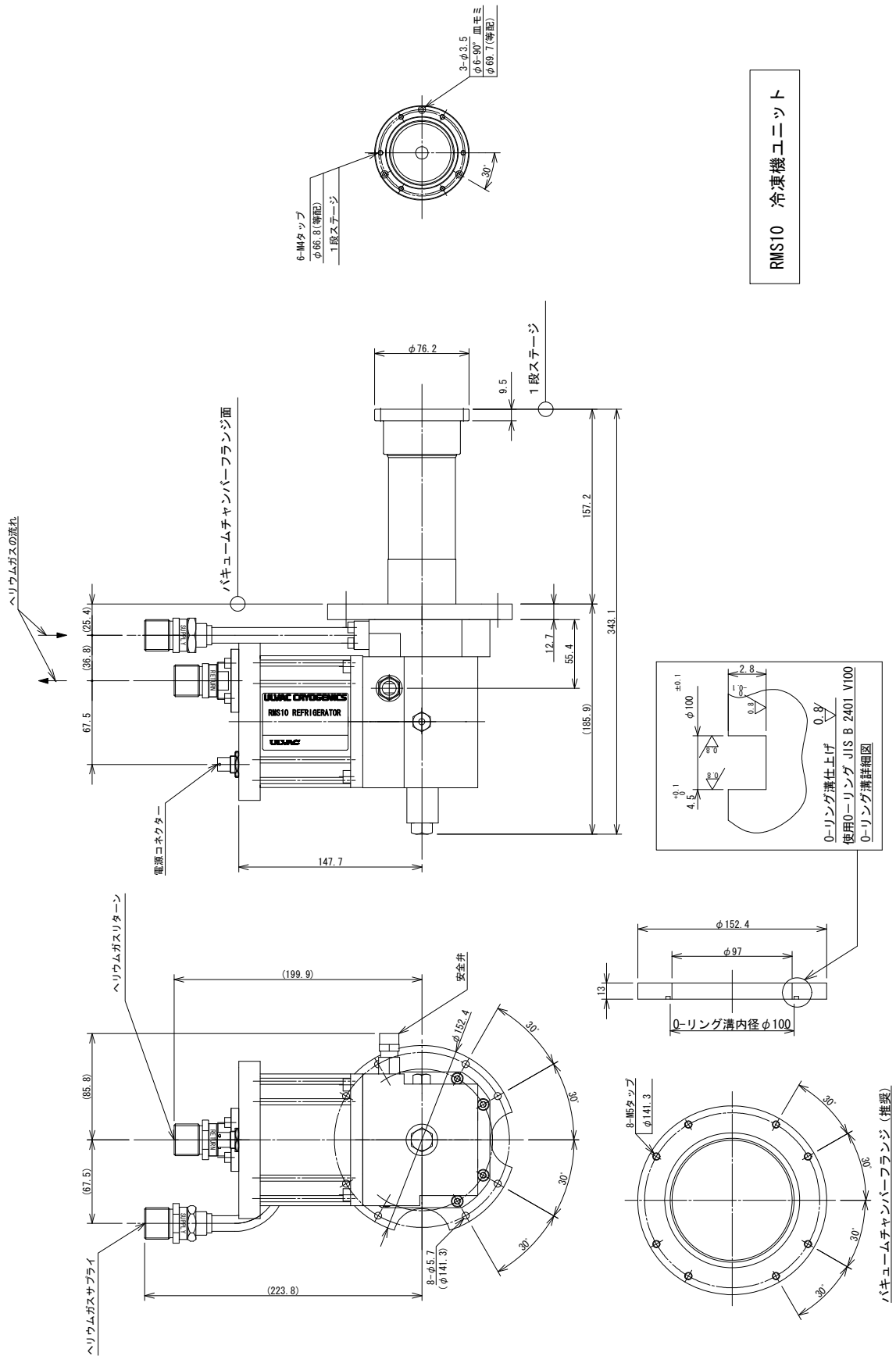
パキウムチャンバーフランジ (推奨)



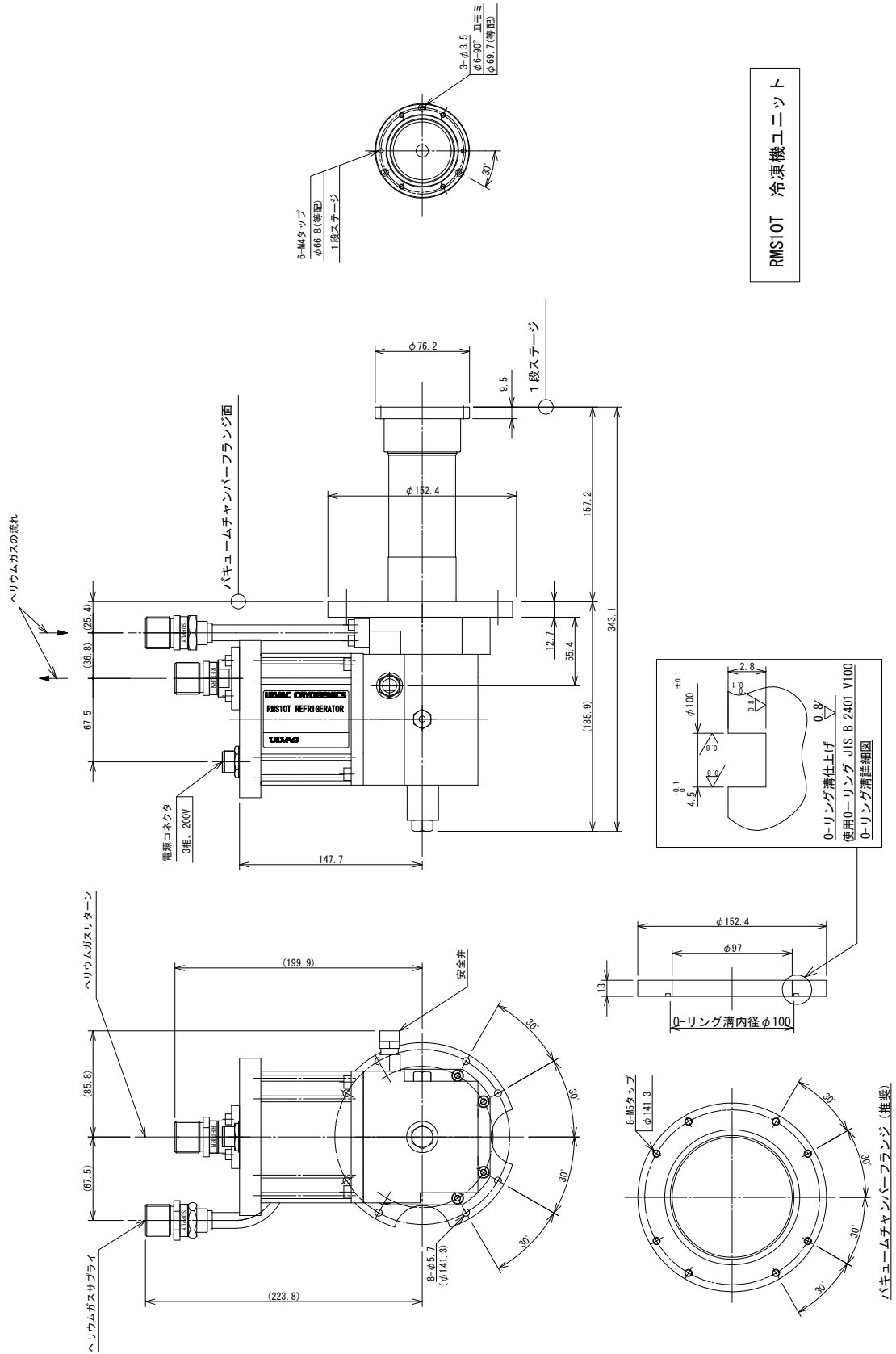


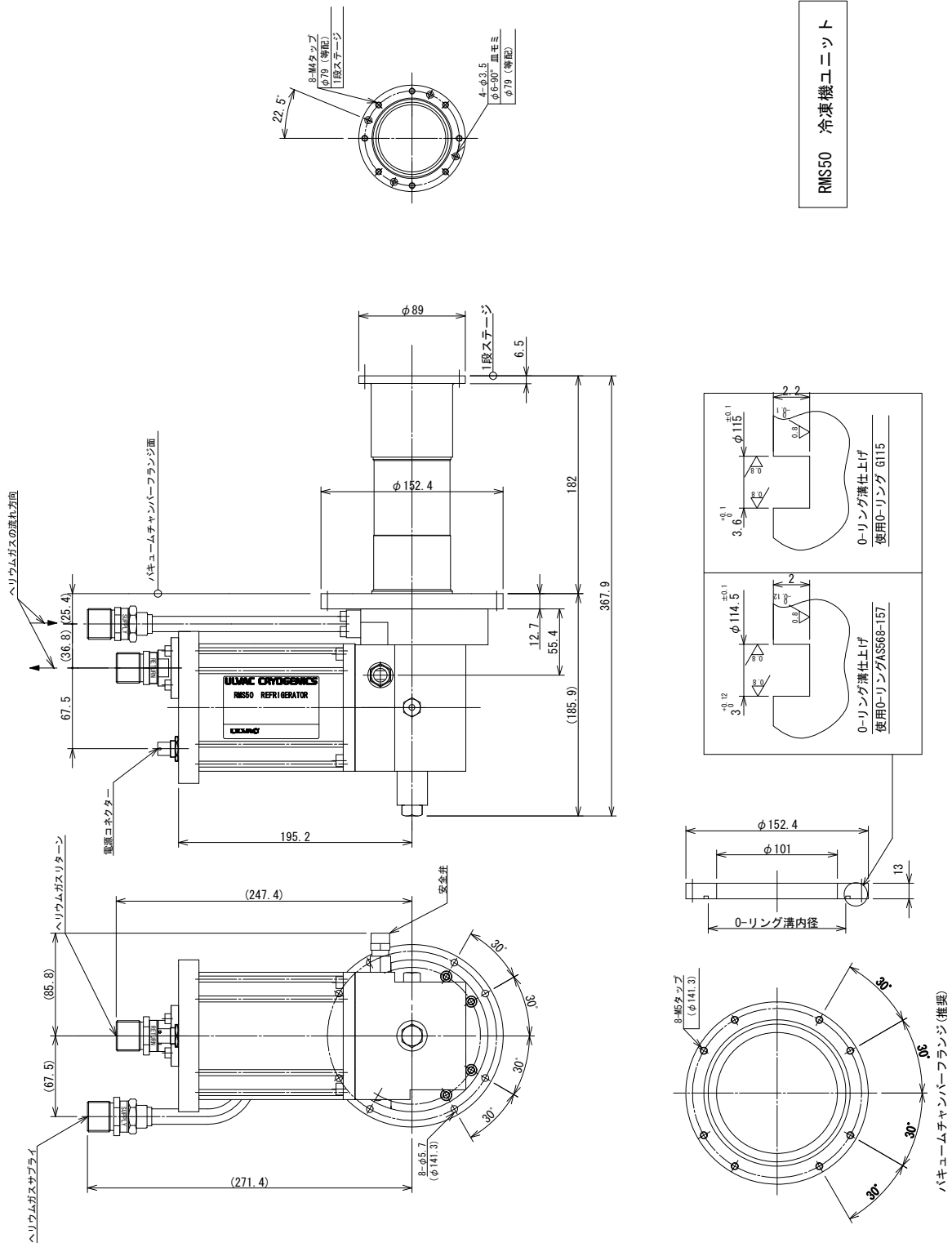






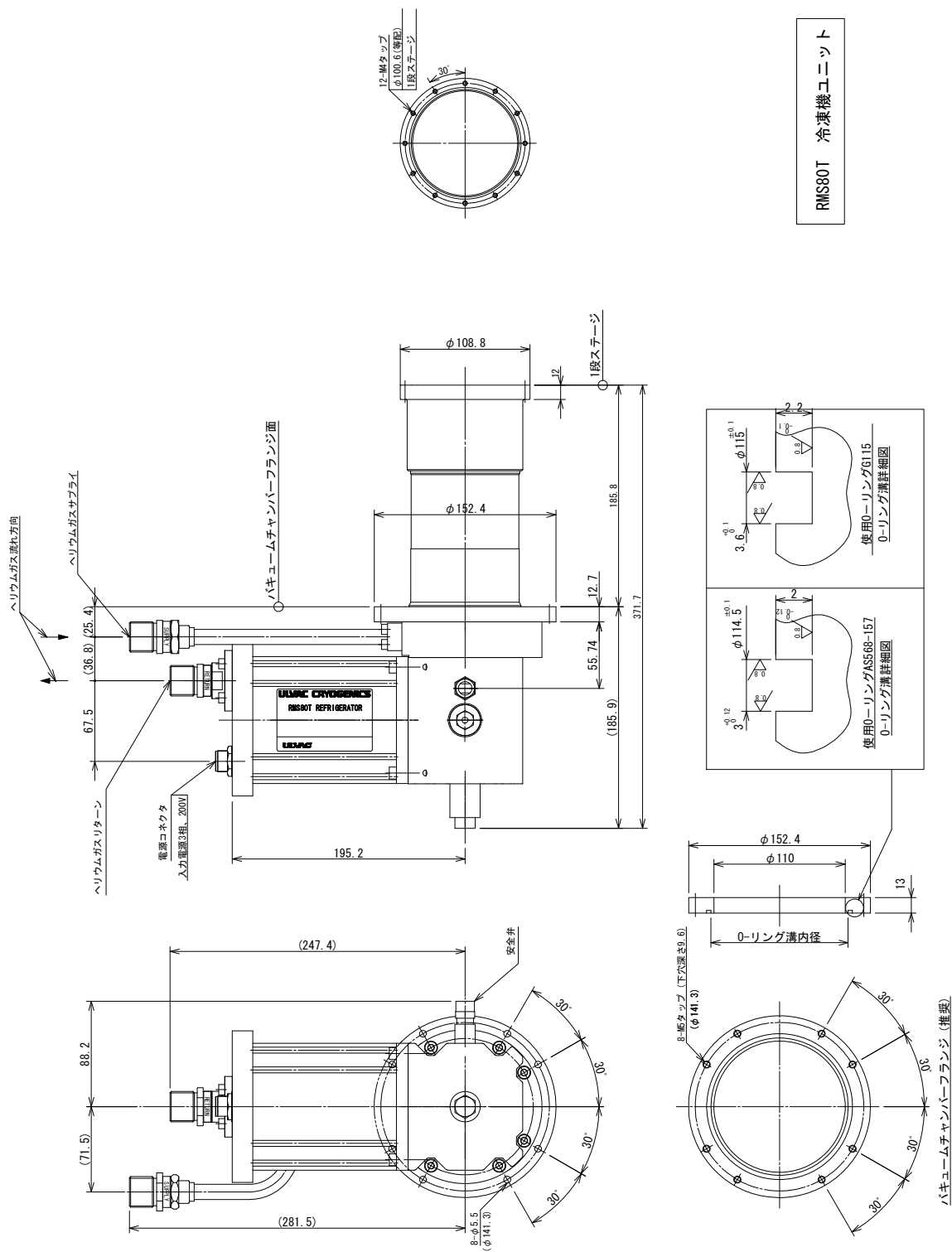
RMS10 冷凍機ユニット





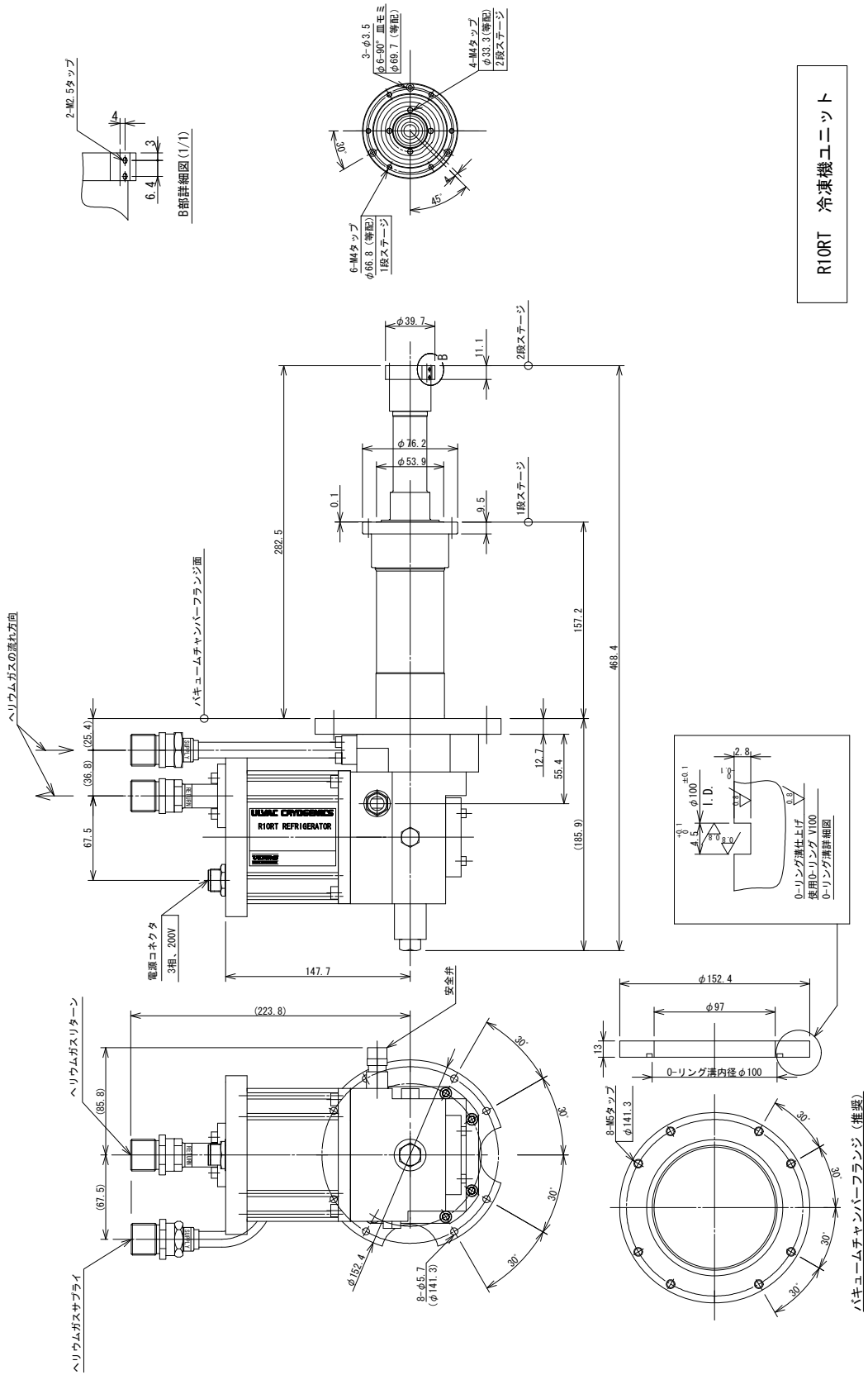
RMS50 冷凍機ユニット





RMS80T 冷凍機ユニット





R10RT 冷凍機ユニット















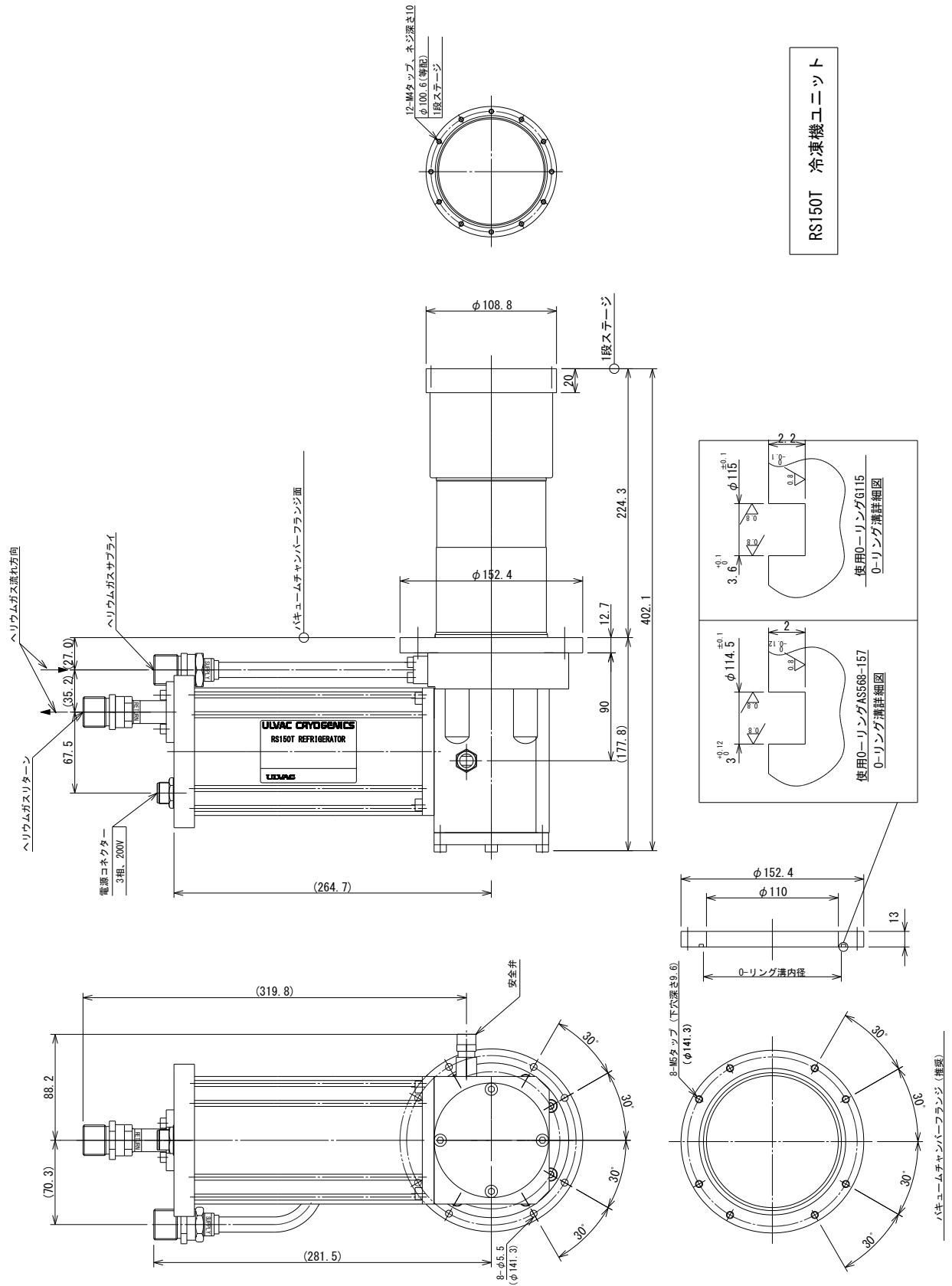












RS150T 冷凍機ユニット