

# CRYO-U<sup>®</sup> 4H

## 4型の最高性能クライオポンプ

### ● 特長

4型のクライオポンプで最高の排気特性を発揮します。  
高い排気速度は、排気効率と生産性の向上に寄与します。  
特に半導体製造装置のスパッタプロセスや小規模の装置に適しています。

1台のコンプレッサーで4台までのポンプを運転することが可能です。

ご使用の用途に合わせた設計、製作が可能です。

### ● 性能

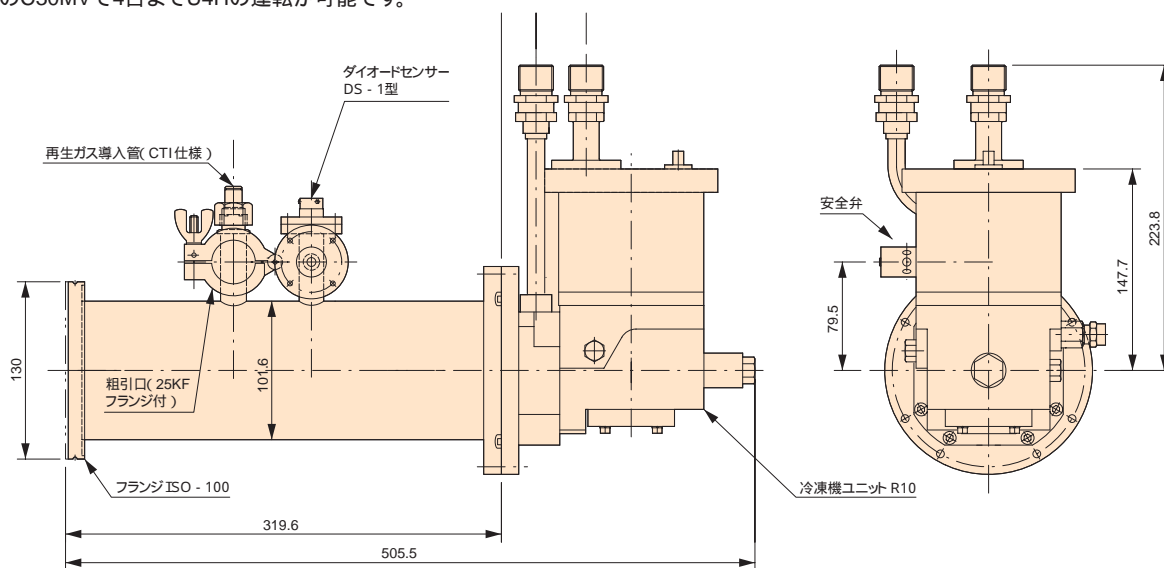
排気速度 (20 )	窒素	L/s	450
	水素		500
	アルゴン		370
	水		1,100
到達圧力		Pa	$10^{-7}$
最大流量	アルゴン	Pa・L/s	$1.3 \times 10^3$
排気容量	アルゴン	Pa・L	$1.0 \times 10^7$
	水素		$1.5 \times 10^5$
冷却降下時間		min(50/60Hz)	45/40
質量		Kg	14.5

メンテナンスインターバル:12,000時間

### ● 冷凍機ユニットとコンプレッサーユニット

冷凍機ユニット	R10×1
コンプレッサーユニット	C10×1

1台のC30MVで4台までU4Hの運転が可能です。



仕様は予告なしに変更することがあります。

アルバック・クライオ株式会社

ISO9001取得 / ISO14001取得  
<http://www.ulvac-cryo.com>

本社・工場: 〒253-0085 神奈川県茅ヶ崎市矢畑1222-1 TEL: (0467) 85-0303 (直通)  
FAX: (0467) 85-9356  
サービス直通(サービス技術部) TEL: (0467) 85-9366 (受付専用)  
大阪支店: 〒532-0011 大阪市淀川区西中島7-1-26 TEL: (06) 6390-2127 (代表)  
FAX: (06) 6390-2404